

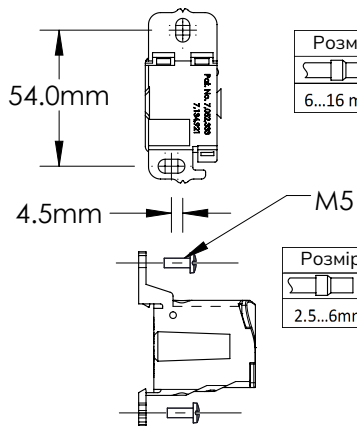
# Інструкція з монтажу

## Розподільчий блок UD80A

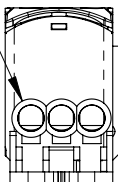
### Артикул 569010

#### ПРИМІТКА:

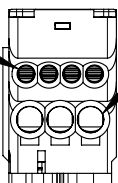
1. Затягніть гвинти всіх невикористаних отворів до зазначеного вище моменту затягування.
2. Для багатозонних збірок з'єднайте блоки між собою перед встановленням на DIN-рейку.
3. Вхідний провід має бути закріплений або зафіксований на відстані приблизно 15 см від блока.



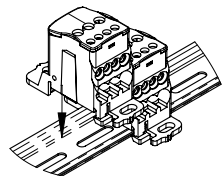
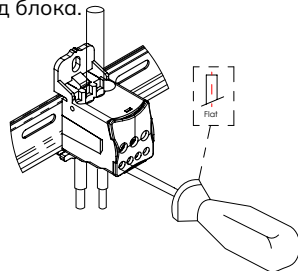
Розмір	Момент	Зняття ізоляції
чи		
6...16 mm <sup>2</sup>	3.5N.m	17.0mm



Розмір	Момент	Зняття ізоляції
чи		
2.5...6mm <sup>2</sup>	1.2N.m	10.2mm



Розмір	Момент	Зняття ізоляції
чи		
2.5...16mm <sup>2</sup>	3.5N.m	17.0mm



# VECTOR VS

CE IEC® 60947-7-1

I = 80A  
 Ui = 1000V AC/DC  
 Uimp = 12kV  
 Ipk = 22kA  
 Icw = 3kA rms @ 1 sec

#### ПОПЕРЕДЖЕННЯ:

Зазначена продукція nVent повинна встановлюватися та використовуватися лише відповідно до інструкцій із монтажу та навчальних матеріалів які можна отримати у представника Vector VS.

Продукцію nVent заборонено використовувати не за призначенням або в умовах, що перевищують зазначені допустимі навантаження. Усі інструкції потрібно повністю виконувати, щоб забезпечити правильне та безпечне встановлення й експлуатацію.

**Неправильне встановлення, неправильне використання, невідповідне застосування або недотримання інструкцій може призвести до несправності виробу, пошкодження майна, серйозних травм, а також до втрати гарантії.**

#### ІНСТРУКЦІЇ З БЕЗПЕКИ:

Необхідно дотримуватися всіх чинних норм, правил і вимог, установлених для конкретного об'єкта. Завжди використовуйте відповідні засоби індивідуального захисту — захисні окуляри, каску та рукавички, відповідно до умов застосування.